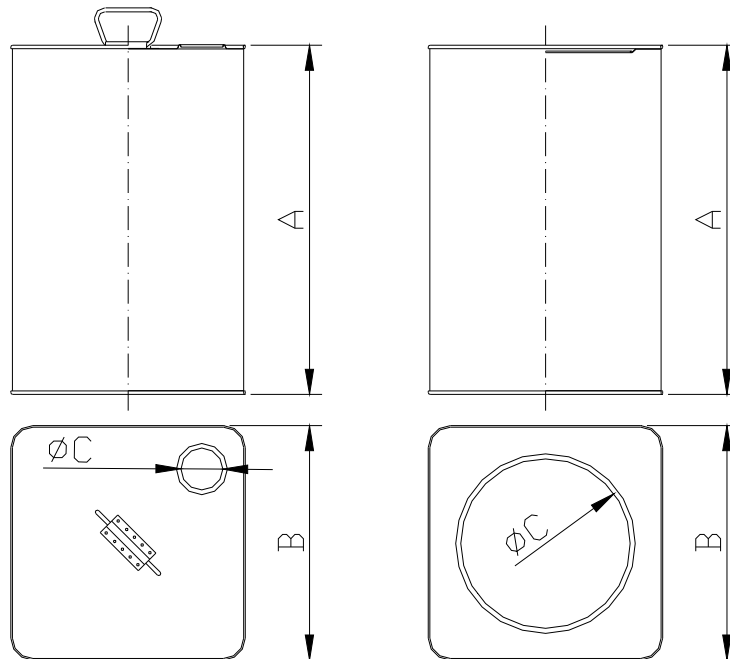


DESCRITIVO TÉCNICO

LATA QUADRADA 18 LITROS



DIMENSÕES (mm)				
ALTURA TOTAL		350	±1	A
LARGURA DA LATA		234	±0.5	B
DIAMETRO DO BOCAL	Batoque	42		
	Batoque	57	±1	C
	Tampa	170		
TAMPA METÁLICA	ALTURA	12	±1	
	DIÂMETRO	170	±1	
BATOQUE	TIPO: BOCA RETRÁTIL			

LITOGRAFIA	
ÁREA DE IMPRESSÃO:	344 x 882 (mm)
ESCALA DE CORES:	EUROPA
REVEST. INT. BASE SOLVENTE:	SEM REVESTIMENTO
REVEST. INT. BASE ÁGUA:	EPÓXI GRIS
REVESTIMENTO EXTERNO:	EPÓXI OU ESMALTADO
TINTAS:	CURA POR ULTRAVIOLETA
PADRÃO DE ADERENCIA:	CONF. NORMA "NTVR 304-15 Rev. 00 - Gr0 ou Gr1"

CAPACIDADE VOLUMÉTRICA E PESOS			
VOLUME NOMINAL	18 LITROS		
	<i>Tampa 170</i>	<i>Batoq. 42</i>	<i>Batoq. 57</i>
PESO TOTAL (C/ TAMPA)	980g	-	-
PESO TOTAL (S/ TAMPA)	920g	-	-
PESO TOTAL (C/ BATOQUE)	-	1000g	1000g
PESO TOTAL (S/ BATOQUE)	-	985g	980g

* Considerar ±10% no peso nos itens acima

MATÉRIA-PRIMA		
	BASE SOLVENTE	BASE ÁGUA
CORPO	FOLHA DE FLANDRES – CSN QUALIDADE – PRIMEIRA ESPESSURA – 0,28mm ±10% REVESTIMENTO - 2,8/2,2 g/m ² (ESTANHADA)	FOLHA DE FLANDRES – CSN QUALIDADE – PRIMEIRA ESPESSURA – 0,28mm ±10% REVESTIMENTO - 2,8/2,2 g/m ² (ESTANHADA)
FUNDO	FOLHA DE FLANDRES – CSN QUALIDADE – PRIMEIRA ESPESSURA – 0,27mm ±10% REVESTIMENTO - 2,8/2,2 g/m ² (ESTANHADA)	FOLHA – CSN QUALIDADE – PRIMEIRA ESPESSURA – 0,27mm ±10% REVESTIMENTO – 60 (CROMADA)
ARGOLA	FOLHA DE FLANDRES – CSN QUALIDADE – PRIMEIRA ESPESSURA – 0,27mm ±10% REVESTIMENTO – 2,8/2,2g/m ² (ESTANHADA)	FOLHA – CSN QUALIDADE – PRIMEIRA ESPESSURA – 0,27mm ±10% REVESTIMENTO – 60 (CROMADA)
TAMPA	FOLHA DE FLANDRES – CSN QUALIDADE – PRIMEIRA ESPESSURA – 0,24mm ±10% REVESTIMENTO – 2,8/2,2g/m ² (ESTANHADA)	FOLHA – CSN QUALIDADE – PRIMEIRA ESPESSURA – 0,24mm ±10% REVESTIMENTO – 60 (CROMADA)
BATOQUE	PLÁSTICO RETRÁTIL	PLÁSTICO TINTOMÉTRICO

ARMAZENAMENTO E EMPILHAMENTO			TRANSPORTE		
<p>Não armazenar embalagens junto a matérias-primas tais como: sais, ácidos, bases, thinners. Proteger da umidade e estabelecer rotatividade de estoque.</p>			<p>As latas devem ser transportadas, após envase, preferencialmente sobre palets. Em caso de movimentação uma a uma, é imprescindível evitar movimentos bruscos pelas alças, arremessos e quaisquer amassamentos. Estes podem comprometer a integridade da embalagem ocasionando vazamentos imediatos ou no decorrer do tempo.</p>		
REV. Nº	MODIFICAÇÃO	MOTIVO	DATA	POR	RESP:
3	Adequação da Capacidade Volumétrica e Pesos	Conferência Periódica	07/01/14	RAFAEL	ELIASAR
4	Litografia – inclusão do campo revestimento externo Matérias-primas – inclusão dos campos base água e base solvente e especificação tampa	Melhoria de informação ao cliente	22/09/15	RAFAEL	ELIASAR
5	Inclusão de tolerâncias (±10%) nos itens de matérias primas (Espessura das folhas de Flandres)	Melhoria de informação ao cliente	27/04/16	RAFAEL	ELIASAR