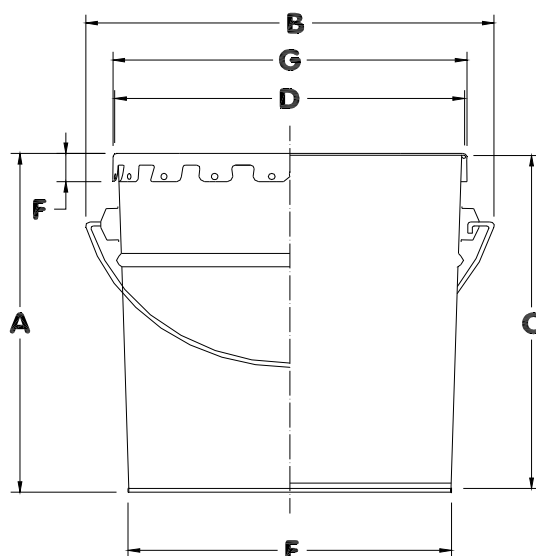


DESCRITIVO TÉCNICO

BALDE DE 18 e 20 LITROS COM TAMPA ARANHA REMOVÍVEL



DIMENSÕES (mm)					
		18 LITROS	20 LITROS	TOL.	
ALTURA TOTAL COM TAMPA	A	326	350	±4	
DIÂMETRO TOTAL COM ALÇA E TAMPA	B	318	318	±2	
CORPO	ALTURA	C	320	345	±2
	DIÂMETRO SUPERIOR	D	297	297	±1
	DIÂMETRO INFERIOR	E	276	276	±1
TAMPA	ALTURA	F	27	27	±2
	DIÂMETRO	G	300	300	±1

LITOGRAFIA		
ÁREA DE IMPRESSÃO:	18 LITROS: 330 x 846,30 (mm)	20 LITROS: 355,50 x 846,30 (mm)
ESCALA DE CORES:	EUROPA	
REVEST. INT. SOLVENTE:	SEM REVESTIMENTO	
REVEST. INT. BASE ÁGUA	EPÓXI GRIS	
REVESTIMENTO EXTERNO:	EPÓXI OU ESMALTADO	
TINTAS:	CURA POR ULTRAVIOLETA	
PADRÃO DE ADERENCIA:	CONF. NORMA "NTVR 304-15 Rev. 00 - Gr0 ou Gr1"	

CAPACIDADE VOLUMÉTRICA E PESOS		
VOLUME NOMINAL	18,0 LITROS	20,0 LITROS
VOLUME A 10mm DA BORDA	18,6 -0,07 LITROS	20,0 -0,07 LITROS
VOLUME TOTAL	19,4 - 0,07 LITROS	21,0 - 0,07 LITROS
PESO TOTAL (C/ TAMPA)	1255g ± 10%	1309 ± 10%
PESO TOTAL (S/ TAMPA)	975g ± 10%	1029g ± 10%

MATÉRIA-PRIMA

	BASE SOLVENTE	BASE ÁGUA
CORPO	FOLHA DE FLANDRES – CSN QUALIDADE – PRIMEIRA ESPESSURA – 0,32mm ±10% REVESTIMENTO - 2,8/2,2 g/m ² (ESTANHADA)	FOLHA DE FLANDRES – CSN QUALIDADE – PRIMEIRA ESPESSURA – 0,32mm ±10% REVESTIMENTO - 2,8/2,2 g/m ² (ESTANHADA)
FUNDO	FOLHA DE FLANDRES – CSN QUALIDADE – PRIMEIRA ESPESSURA – 0.30mm ±10% REVESTIMENTO - 2,0/2,0 g/m ² (ESTANHADA)	FOLHA DE FLANDRES – CSN QUALIDADE – PRIMEIRA ESPESSURA – 0.30mm ±10% REVESTIMENTO - 2,0/2,0 g/m ² (ESTANHADA)
TAMPA	FOLHA DE FLANDRES – CSN QUALIDADE – PRIMEIRA ESPESSURA – 0.30mm ±10% REVESTIMENTO - 2,0/2,0 g/m ² (ESTANHADA)	FOLHA DE FLANDRES – CSN QUALIDADE – PRIMEIRA ESPESSURA – 0.30mm ±10% REVESTIMENTO - 2,0/2,0 g/m ² (ESTANHADA)
ALÇA	ARAME GALVANIZADO – GERDAU	ARAME GALVANIZADO – GERDAU

TRANSPORTE	ARMAZENAMENTO E EMPILHAMENTO
As latas devem ser transportadas, após envase, preferencialmente sobre palets. Em caso de movimentação uma a uma, é imprescindível evitar movimentos bruscos pelas alças, arremessos e quaisquer amassamentos. Estes podem comprometer a integridade da embalagem ocasionando vazamentos imediatos ou no decorrer do tempo.	Não armazenar embalagens junto a matérias-primas tais como: sais, ácidos, bases, thinners. Proteger da umidade e estabelecer rotatividade de estoque. Empilhamento (estático) máximo, após envase: 5 latas.

REV. N°	MODIFICAÇÃO	MOTIVO	DATA	POR	RESP.
1	Ø302 p/ 300 e ø299 p/ 297	Alterado conf. Øext. da gaxeta(anel de borracha).	30/01/07	LUCIANO	CARLOS
3	Litografia – inclusão do campo revestimento externo Matérias-primas – inclusão dos campos base água e base solvente e especificação tampa	Melhoria de informação ao cliente	22/09/15	RAFAEL	ELIASAR
4	Inclusão de tolerâncias (±10%) nos itens de matérias primas (Espessura das folhas de Flandres)	Melhoria de informação ao cliente	27/04/16	RAFAEL	ELIASAR